

緊急対策

51年1月~55年4月

1974年 11814~12126まで
 1976年 全て
 1977年 全て
 1978年 58674~63107まで

50VAは対象外

対策専用電話(三菱)

430-1394 井上課長
 " " -1894
 " " -1894

事故多発機種について

三菱製

PD-100KFH形 (K2-2付) 6600/110V PTの識別について
 PD-100K形 (K2-2付)

他社品との識別

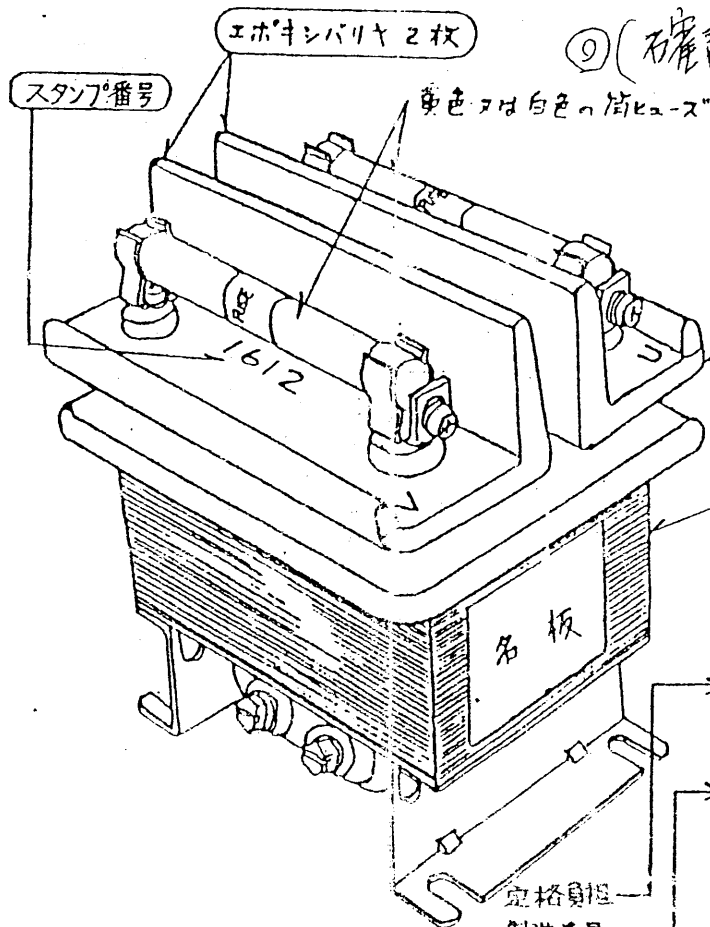
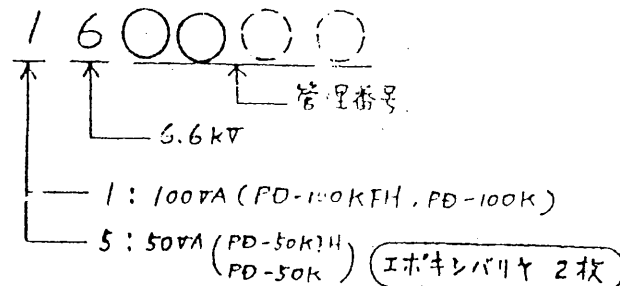
下記形状に、特に「エポキシバリヤ2枚」は三菱のものの特徴です

100VA (PD-100KFH, PD-100K) と 50VA (PD-50KFH, PD-50K) の識別

PD-100KFH と PD-50KFH, PD-100K と PD-50K は同一形状です。

名板記載の外では、「スタンプ番号」の最初の数字で識別できます。

スタンプ番号 (4桁 または 6桁)



PD-100KFH形

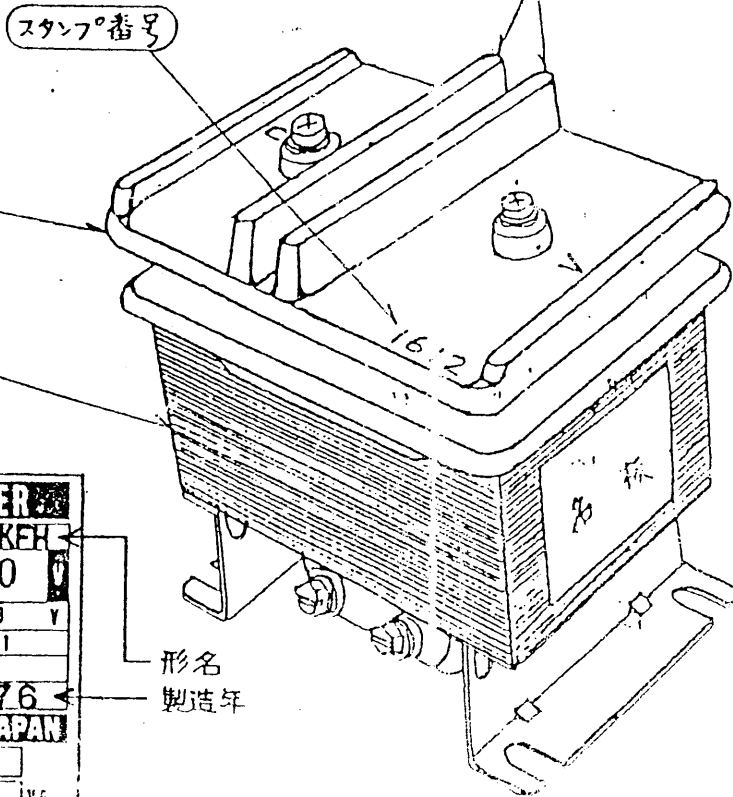
① (確認は充分な注意を要す)

エポキシ樹脂
色は茶褐色

積コア、外鉄形
表面は灰色塗装

VOLTAGE TRANSFORMER	
JIS C 1731	FORM PD-JOOKIEH
CLASS 1.0	VOLTS 6600
RATED BURDEN 100 VA	
FREQ 50-60 Hz	SEC VOLT 110 Y
INS GR 6 GR A	PO OF PHASE 1
GR WT 8.5 kg	
MFR NO 22301	MFR DATE 1976
MITSUBISHI ELECTRIC CORP. JAPAN	
WORKING BURDEN P - P	
VA	
PI	

PD-100KFH形の名板例



PD-100K形

定格負担
製造番号

形名
製造年