

2016年6月

お客様各位

長谷川電機工業株式会社

HSN-6A型 回収・無償修理のお知らせ（おわびとお願い）

拝啓 時下ますますご清栄のこととお慶び申し上げます。日頃より格別の御愛顧を賜り、誠に有難く、厚く御礼申し上げます。

この度、高低圧検電器 HSN-6A 型において“直流検電時に動作しない事象”が一部で発生した為、調査した結果、2013年7月から2014年10月に製造した検電器に使用している電子部品が原因と判明しました。この為弊社では、当該検電器を回収し、検出部を無償修理させて頂くことといたしました。大変お手数をおかけいたしますが、対象の検電器を保有のお客様は、最寄の下記対応窓口まで御連絡を頂きますようお願い申し上げます。

大変な御不便と御迷惑をお掛けし、誠に申し訳ございません。今後、このようなこと無きよう更なる品質の向上に努めてまいります。御理解の上、御協力賜りますよう、何卒宜しく願い申し上げます。

敬具

記

【対象品】 HSN-6A型 2013年7月～2014年10月製造

対象品の“検出部”を無償修理いたしますので下記の対応窓口へ御連絡をお願いいたします。但し、絶縁棒・接地線・収納ケースは、無償修理の対象外となります。

【不具合】 直流検電時に不動作となるおそれ

テストボタンで正常動作しても、直流検電時に充電状態で検電器が発音・発光動作しないことがあります（交流検電では正常動作）。

【不具合が発生する可能性がある条件】

電池が消耗して電池電圧が著しく低下した電池を使用して、直流を検電した時。

【修理に出していただくまでに検電器をご使用頂く場合の処置】

- 1.電池を交換してご使用ください。
- 2.使用前点検で、検電対象の充電電路にて直流検電動作の確認をしてください。

【対応窓口】

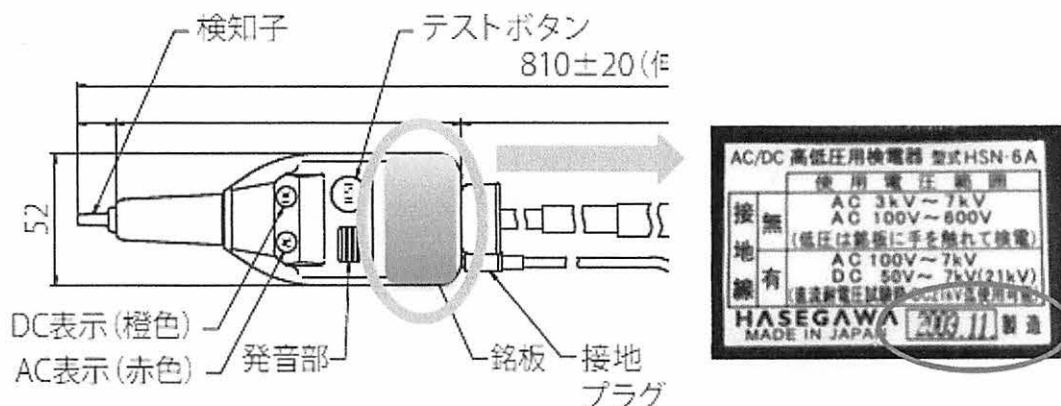
- | | |
|-----------------------|---------------------|
| ・営業部（尼崎） 06-6429-6144 | ・東京支店 03-3662-2715 |
| ・名古屋営業所 052-386-8318 | ・仙台営業所 022-265-9378 |

※対象品をお持ちのお客様は、誠にお手数ですが、最寄の対応窓口へ御連絡頂くか、又は、別紙「HSN-6A 回収・無償修理 連絡票」に記入の上、現品を対応窓口宛に着払いにて御送付のほどお願い申し上げます。

【対商品の確認方法】

製造年月 印字場所

※対象2013. 7~2014. 10 製造



■ HSN-6/6A 型 写真



【送付のお願いとご対応窓口】

送料着払いにて、上記 検電器本体 (接地線・革ケースを除く) (写真部分) をご送付お願いいたします。対応窓口で回収を行っております。

以上